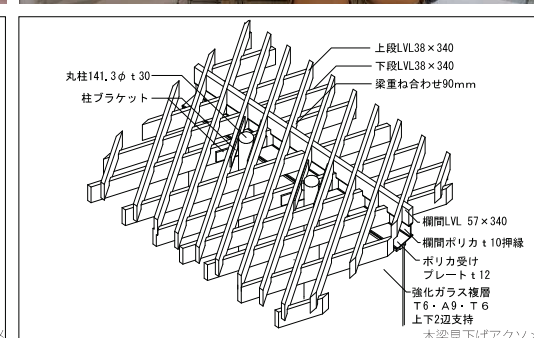
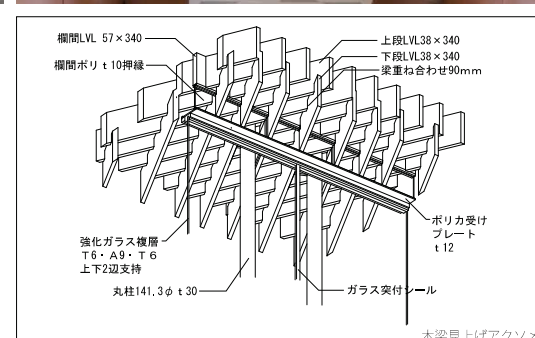
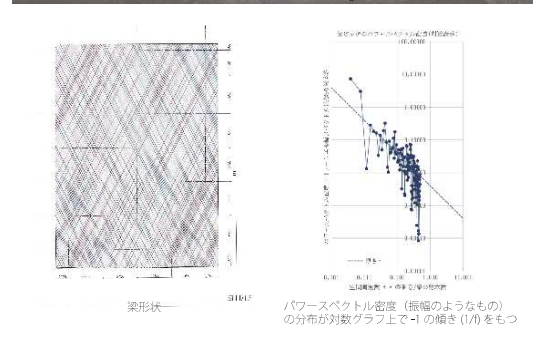
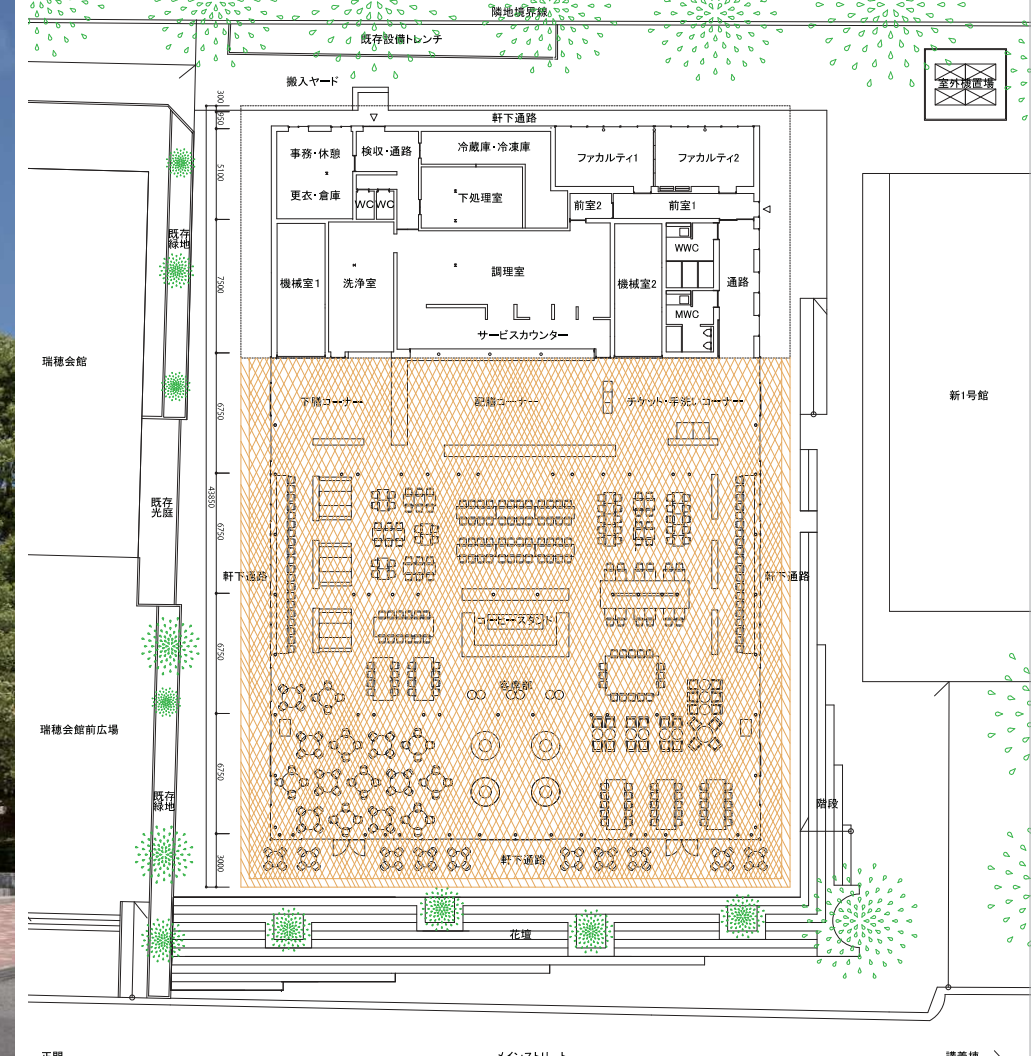
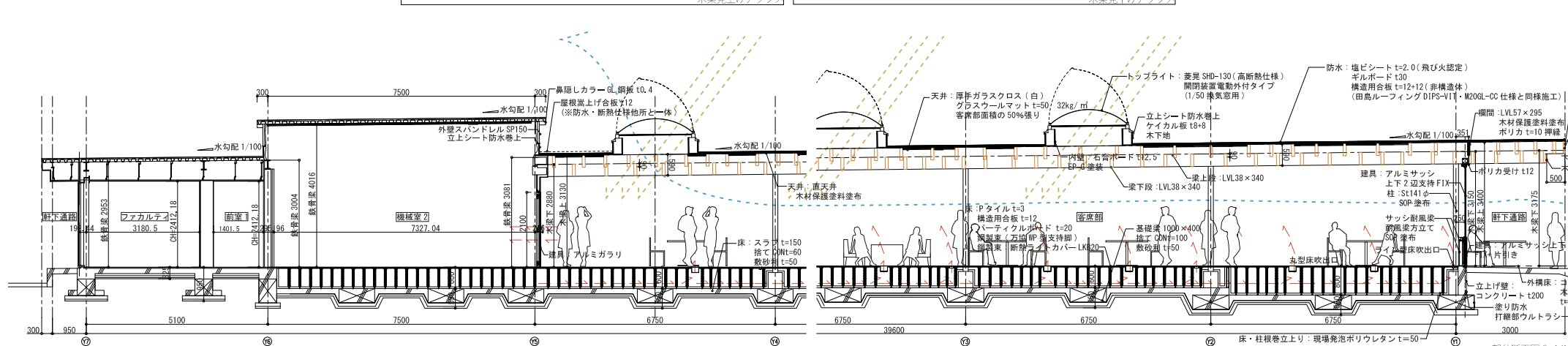
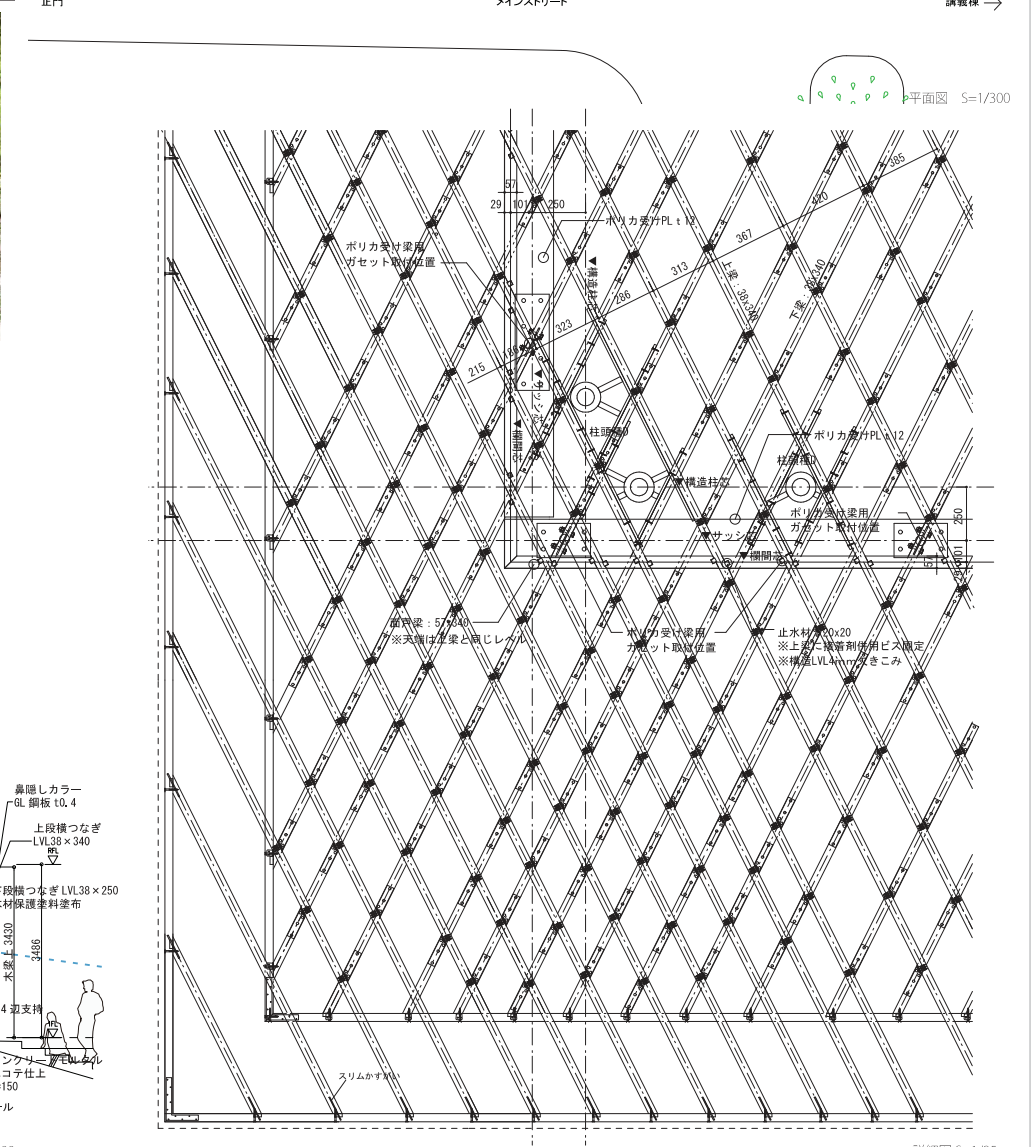


The University DINING (千葉商科大学)



屋根は強く反りが生じない繊細なLVL材をたくさん敷き並べダイナミックで軽やかなつくりとし、コーナー跳ねだしの構造優位性から平面上1:2の比率で対角状に傾けた梁を、鏡面反転して2段重ねた奥行き深い格子状の一枚の版とした。それを無数の細い鉄骨丸柱が支える。構造的なヒエラルキー（柄）が全面的に表出しないように、1/fゆらぎのリズムをプログラム化し木梁の配列を決定している。



部分断面図 S=1/100 詳細図 S=1/25